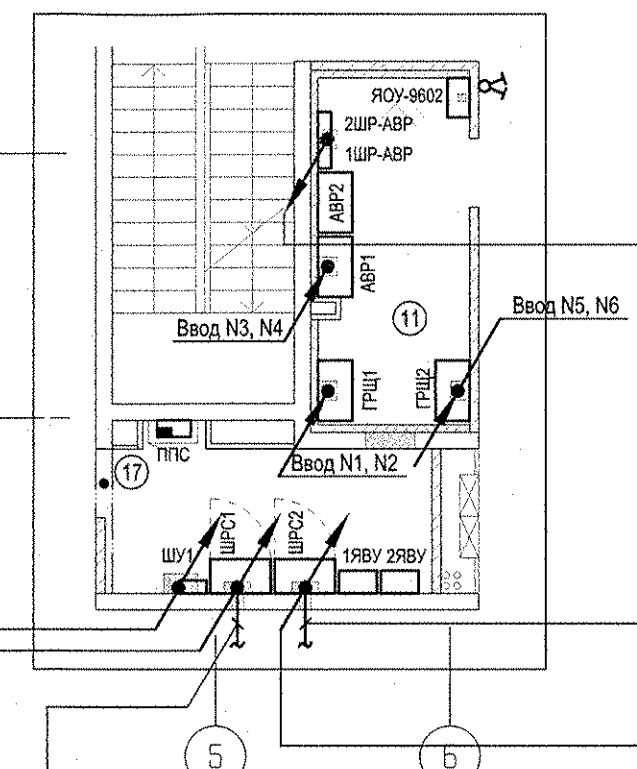


ЭКСПЛИКАЦИЯ ПОМЕЩЕНИЙ

Номер помещения	Наименование	Суммарная площадь на этаж м <sup>2</sup>	Кат. помещ.
ПОМЕЩЕНИЯ КВАРТИР			
1	Кухни	110.92	
2	Жилые комнаты, в том числе:	144.89	
2/1	Жилые комнаты N1		
2/2	Жилые комнаты N2		
2/3	Жилые комнаты N3		
2А	Общая жилая комната с зоной кухни	25.73	
3	Прихожая	56.29	
3А	Гардеробная	2.0	
3Б	Коридор	2.71	
4	Санузлы	14.66	
5	Ванные	24.14	
6	Балконы	12.27	
7	Лоджии	4.60	
Итого по жилой части		398.21	
ОБЩАЯ ПЛОЩАДЬ КВАРТИР НА ЭТАЖЕ (смп.Э)		387.32	
ОБЩЕДОМОВЫЕ ПОМЕЩЕНИЯ			
8	Тамбур	3.46	
9	Тамбур	1.89	
10	Тамбур	8.09	
11	Электрощитовая	9.79	
12	Спуск в техподполье	7.95	
13	Лестничная клетка тип Н1	5.38	
14	Вестиболь	76.40	
15	Лифтовой холл	22.24	
16	Коридор	11.83	
17	Электрощитовая	9.20	
18	Межквартирный коридор	47.20	
19	Санузел с мойкой уборочного инвентаря	3.10	
20	Насосная АПТ гаража	32.79	
21	Тамбур	2.04	
22	Вестиболь	35.73	
23	Комната охраны	7.22	
Итого по общедомовым помещениям		284.31	

- Условные обозначения:
- ☒ Светильник накладной Donolux DL18611/01WW-SQ SHINY BLACK  
Размеры: 93x93x120  
Цоколь: GU10  
Тип колбы: полусферическая с рефлектором  
Цветовая температура, К: 2800-3200 (теплый свет)  
Мощность: макс.50  
Степень защиты: IP20  
Напряжение питания, В: 220  
Тип ламп: MR16  
Лампы приобретаются дополнительно (25 шт.)  
(donolux-shop.ru)
  - ⊕ Светильник точечный подвесной Divinare Gavroche Sotto 1359/04 SP-1  
Размеры: D=60мм, H=110, длина подвеса 1000 мм - отрегулировать до 290мм  
(общая h=300мм)  
Цоколь: GU10  
Тип колбы: полусферическая с рефлектором  
Цветовая температура, К: 2800-3200 (теплый свет)  
Мощность: макс.50  
Степень защиты: IP20  
Напряжение питания, В: 220  
Тип ламп: галогеновая  
Лампы приобретаются дополнительно (20 шт.)  
(esalight.ru)
  - Светодиодная лента в профиле PROF 25x12, лента SMD 3528 240 1R 19,2Вт/м  
Рабочее напряжение: 24V DC  
Потребляемая мощность: 19,2 Вт/м  
Световой поток: 1060 Лм/м  
Кол-во светодиодов: 240 шт./метр  
Угол излучения света: 120°  
Цветовая температура, К: 3000 (теплый свет)  
Кратность резки: 2,5 см (6 светодиодов)  
Укладывается в предварительно подготовленную нишу в гипсокартоне (см. схему укладки профиля со светодиодной лентой)  
(vob66.ru)
  - ▣ Светодиодный встраиваемый светильник Acqua S12 12WH 3000K (with driver)  
арт.1596000140  
Габариты: 150x150x30  
Цветовая температура, К: 3000 (теплый свет)  
Мощность: 13Вт  
Степень защиты: IP54  
(www.mnogotochiesveta.ru/)  
(lto-company.com)
  - ⊖ Выключатель Sedna Алюминий 1-клавишный 10 А, рамка Sedna Алюминий 1-я Schneider Electric
  - ⊕ Выключатель Sedna Алюминий 2-клавишный 10 А, рамка Sedna Алюминий 1-я Schneider Electric

План расположения оборудования и питающих сетей в электрощитовой



- M1: 4(ABBГн-LS-1x50)+ABBГн-LS-1x25 (1-5эт.)
- M2: 4(ABBГн-LS-1x50)+ABBГн-LS-1x25 (6-10эт.)
- M3: 4(ABBГн-LS-1x50)+ABBГн-LS-1x25 (11-14эт.)
- M4: 4(ABBГн-LS-1x50)+ABBГн-LS-1x25 (15-18эт.)
- M5: 4(ABBГн-LS-1x50)+ABBГн-LS-1x25 (19-22эт.)
- M6: 4(ABBГн-LS-1x50)+ABBГн-LS-1x25 (23-26эт.)
- Ст.полоса 4x40
- M1: 4(BBГн-LS-1x70)+BBГн-LS-1x35
- M2: 4(BBГн-LS-1x70)+BBГн-LS-1x35
- M3: BBГн-LS-3x4
- M4: BBГн-LS-3x4
- Гр.5.1А-КПСн-LS-1x2x1,5 (1-14эт.)
- Гр.5.2А-КПСн-LS-1x2x1,5 (15-27эт.)
- Гр.2А-BBГн-LS-3x2,5
- Гр.3А-BBГн-LS-3x2,5
- Гр.1А-BBГн-LS-3x2,5
- Ст.полоса 4x40
- П1: 4(ABBГн-LS-1x50)+ABBГн-LS-1x25 (1-5эт.)
- П2: 4(ABBГн-LS-1x50)+ABBГн-LS-1x25 (6-10эт.)
- П3: 4(ABBГн-LS-1x50)+ABBГн-LS-1x25 (11-14эт.)
- П4: 4(ABBГн-LS-1x50)+ABBГн-LS-1x25 (15-18эт.)
- П5: 4(ABBГн-LS-1x50)+ABBГн-LS-1x25 (19-22эт.)
- П6: 4(ABBГн-LS-1x50)+ABBГн-LS-1x25 (23-26эт.)
- Ст.полоса 4x40
- П1: 4(ABBГн-LS-1x50)+ABBГн-LS-1x25 (1-5эт.)

- Гр.4-BBГн-LS-3x2,5
- Гр.4А-BBГн-LS-3x2,5
- Гр.6А-BBГн-LS-3x2,5
- Гр.9А-BBГн-LS-3x2,5
- П7-BBГн-LS-5x6
- П8-BBГн-LS-5x4
- П9-BBГн-LS-3x2,5
- Гр.5-BBГн-LS-3x2,5
- П33: 4(ABBГн-LS-1x35)+ABBГн-LS-1x25
- Гр.5.1А-КПСн-LS-1x2x1,5
- П24: 4(ABBГн-LS-1x50)+ABBГн-LS-1x25 (1-5эт.)
- П25: 4(ABBГн-LS-1x50)+ABBГн-LS-1x25 (6-10эт.)
- П26: 4(ABBГн-LS-1x50)+ABBГн-LS-1x25 (11-14эт.)
- П27: 4(ABBГн-LS-1x50)+ABBГн-LS-1x25 (15-18эт.)
- П28: 4(ABBГн-LS-1x50)+ABBГн-LS-1x25 (19-22эт.)
- П29: 4(ABBГн-LS-1x50)+ABBГн-LS-1x25 (23-26эт.)
- Гр.6-BBГн-LS-3x2,5
- Гр.7-BBГн-LS-3x2,5
- Ст.полоса 4x40

АПУ.006-04-ЭЛ

Жилой комплекс по улицам Амундсена-Разливная в Ленинском районе г.Екатеринбурга

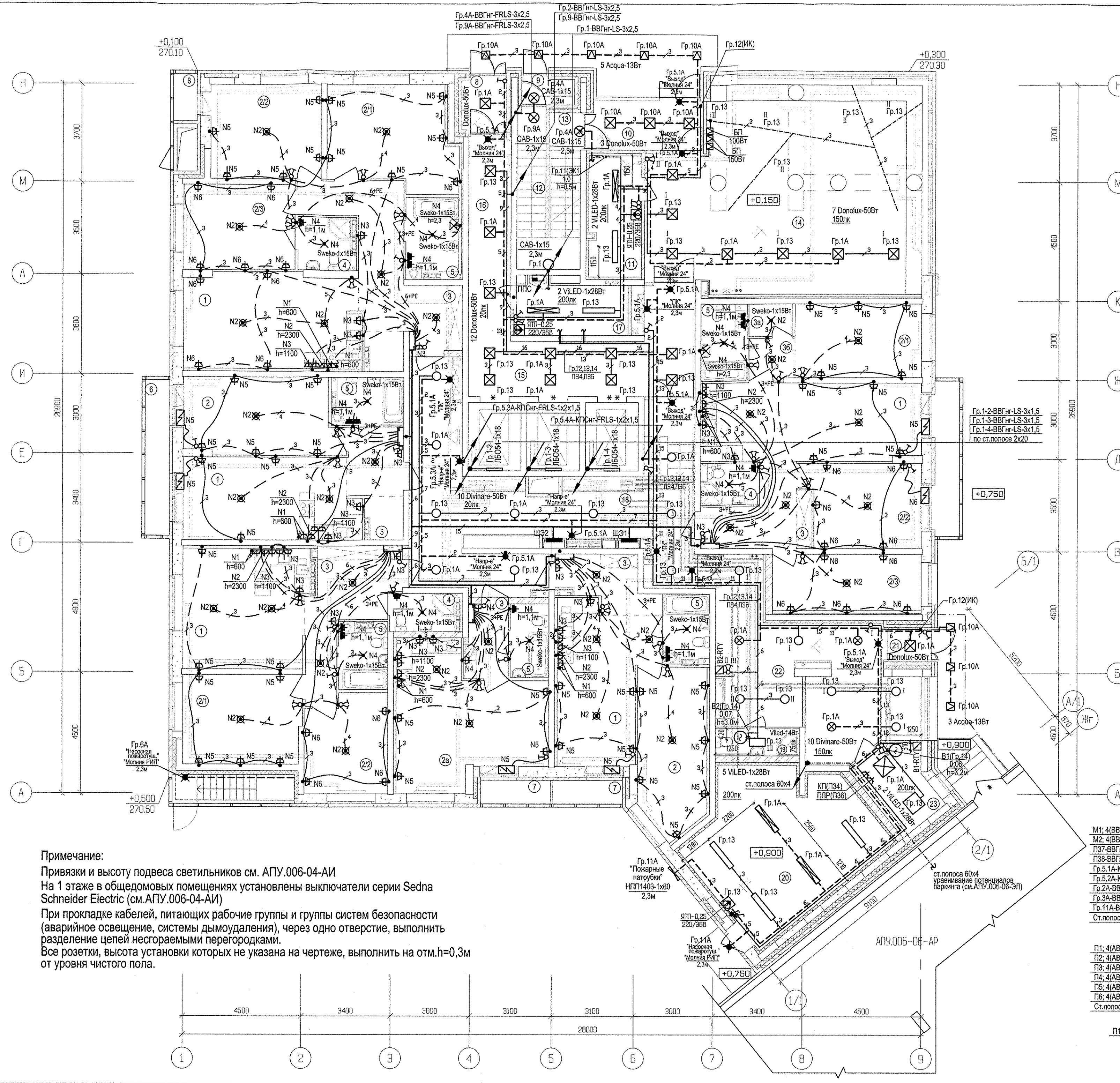
ИЗМ.	КОЛУЧ	ИМСТ	№ ДОК.	ПОДПИСЬ	ДАТА
Разработал	Карманова	Иванов	Иванов	Иванов	25.03.19
Проверил	Иванов	Иванов	Иванов	Иванов	25.03.19
Нач.отдела	Каткова	Иванов	Иванов	Иванов	25.03.19
ГАП	Чирков	Иванов	Иванов	Иванов	25.03.19

В этап строительства (пусковой комплекс 5) 27-этажный жилой дом №4

План 1 этажа. Расположение электрических сетей

АО КОРПОРАЦИЯ АТОМСТРОЙКОМПЛЕКС

КОПИРОВАЛ

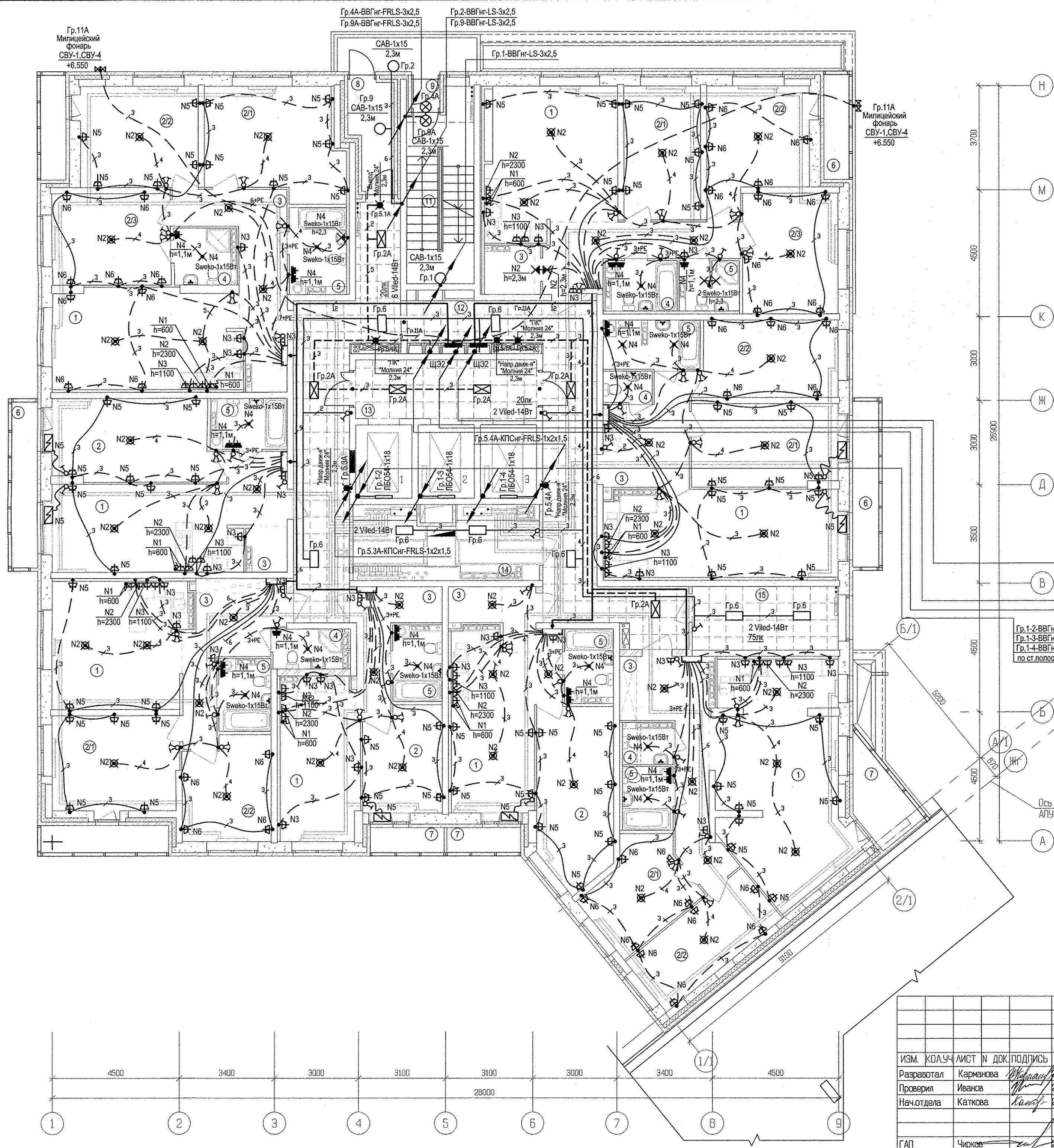


**Примечание:**  
Привязки и высоту подвеса светильников см. АПУ.006-04-АИ  
На 1 этаже в общедомовых помещениях установлены выключатели серии Sedna Schneider Electric (см.АПУ.006-04-АИ)  
При прокладке кабелей, питающих рабочие группы и группы систем безопасности (аварийное освещение, системы дымоудаления), через одно отверстие, выполнить разделение цепей несгораемыми перегородками.  
Все розетки, высота установки которых не указана на чертеже, выполнить на отм. h=0,3м от уровня чистого пола.

И.И.И.И.И.И.И.И.	И.И.И.И.И.И.И.И.	И.И.И.И.И.И.И.И.	И.И.И.И.И.И.И.И.	И.И.И.И.И.И.И.И.	И.И.И.И.И.И.И.И.
И.И.И.И.И.И.И.И.	И.И.И.И.И.И.И.И.	И.И.И.И.И.И.И.И.	И.И.И.И.И.И.И.И.	И.И.И.И.И.И.И.И.	И.И.И.И.И.И.И.И.
И.И.И.И.И.И.И.И.	И.И.И.И.И.И.И.И.	И.И.И.И.И.И.И.И.	И.И.И.И.И.И.И.И.	И.И.И.И.И.И.И.И.	И.И.И.И.И.И.И.И.
И.И.И.И.И.И.И.И.	И.И.И.И.И.И.И.И.	И.И.И.И.И.И.И.И.	И.И.И.И.И.И.И.И.	И.И.И.И.И.И.И.И.	И.И.И.И.И.И.И.И.

ЭКСПЛИКАЦИЯ ПОМЕЩЕНИЙ

Номер помещения	Наименование	Суммарная площадь на этаж м2	Кат. помещения
ПОМЕЩЕНИЯ КВАРТИР			
1	Кухни	187.17	
2	Жилые комнаты, в том числе:	210.98	
2/1	Жилые комнаты N1		
2/2	Жилые комнаты N2		
2/3	Жилые комнаты N3		
2А	Жилая комната с зоной кухни		
3	Прихожие	87.66	
4	Санузлы	15.15	
5	Ванные	37.72	
6	Балконы	21.54	
7	Лоджии	9.37	
Итого по жилой части		569.59	
ОБЩАЯ ПЛОЩАДЬ КВАРТИР НА ЭТАЖЕ (смп.1)		549.83	
ОБЩЕДОМОВЫЕ ПОМЕЩЕНИЯ			
8	Тамбур	3.08	
9	Тамбур	0.68	
10	Переходная лоджия	5.84	
11	Лестничная клетка тип N1	15.19	
12	Межквартирный коридор	74.13	
13	Лифтовой холл	13.35	
14	Помещение для размещения общедомовых коммуникаций	16.27	
15	Колясочная	11.03	
Итого общедомовые помещения		139.77	



П24: 4(АВВГнг-LS-1x50)+АВВГнг-LS-1x25 (1-5эт.)  
 П25: 4(АВВГнг-LS-1x50)+АВВГнг-LS-1x25 (6-10эт.)  
 П26: 4(АВВГнг-LS-1x50)+АВВГнг-LS-1x25 (11-14эт.)  
 П27: 4(АВВГнг-LS-1x50)+АВВГнг-LS-1x25 (15-18эт.)  
 П28: 4(АВВГнг-LS-1x50)+АВВГнг-LS-1x25 (19-22эт.)  
 П29: 4(АВВГнг-LS-1x50)+АВВГнг-LS-1x25 (23-26эт.)  
 Гр.6-ВВГнг-LS-3x2,5  
 Гр.7-ВВГнг-LS-3x2,5  
 Ст.полоса 4x40

П1: 4(АВВГнг-LS-1x50)+АВВГнг-LS-1x25 (1-5эт.)  
 П2: 4(АВВГнг-LS-1x50)+АВВГнг-LS-1x25 (6-10эт.)  
 П3: 4(АВВГнг-LS-1x50)+АВВГнг-LS-1x25 (11-14эт.)  
 П4: 4(АВВГнг-LS-1x50)+АВВГнг-LS-1x25 (15-18эт.)  
 П5: 4(АВВГнг-LS-1x50)+АВВГнг-LS-1x25 (19-22эт.)  
 П6: 4(АВВГнг-LS-1x50)+АВВГнг-LS-1x25 (23-26эт.)  
 Ст.полоса 4x40

М1: 4(ВВГнг-FRLS-1x70)+ВВГнг-FRLS-1x35  
 М2: 4(ВВГнг-FRLS-1x70)+ВВГнг-FRLS-1x35  
 П37-ВВГнг-FRLS-3x4  
 П38-ВВГнг-FRLS-3x4  
 Гр.5.1А-КПСнг-FRLS-1x2x1,5 (1-14эт.)  
 Гр.5.2А-КПСнг-FRLS-1x2x1,5 (15-27эт.)  
 Гр.2А-ВВГнг-FRLS-3x2,5  
 Гр.3А-ВВГнг-FRLS-3x2,5  
 Ст.полоса 4x40

Гр.1-2-ВВГнг-LS-3x1,5  
 Гр.1-3-ВВГнг-LS-3x1,5  
 Гр.1-4-ВВГнг-LS-3x1,5  
 по ст.полосе 2x20

Ось автостоянки АПУ 006-06-АР

АПУ.006-04-ЭЛ

Жилой комплекс по улицам Амундсена-Разливная в Ленинском районе г.Екатеринбурга

ИЗМ.	КОЛ.УЧ	ЛИСТ	№ ДОК.	ПОДПИСЬ	ДАТА
ГАП				Чирков	25.03.19

V этап строительства (пусковой комплекс 5)  
 27-этажный жилой дом №4

СТADIЯ	ЛИСТ	ЛИСТОВ
Р	15	

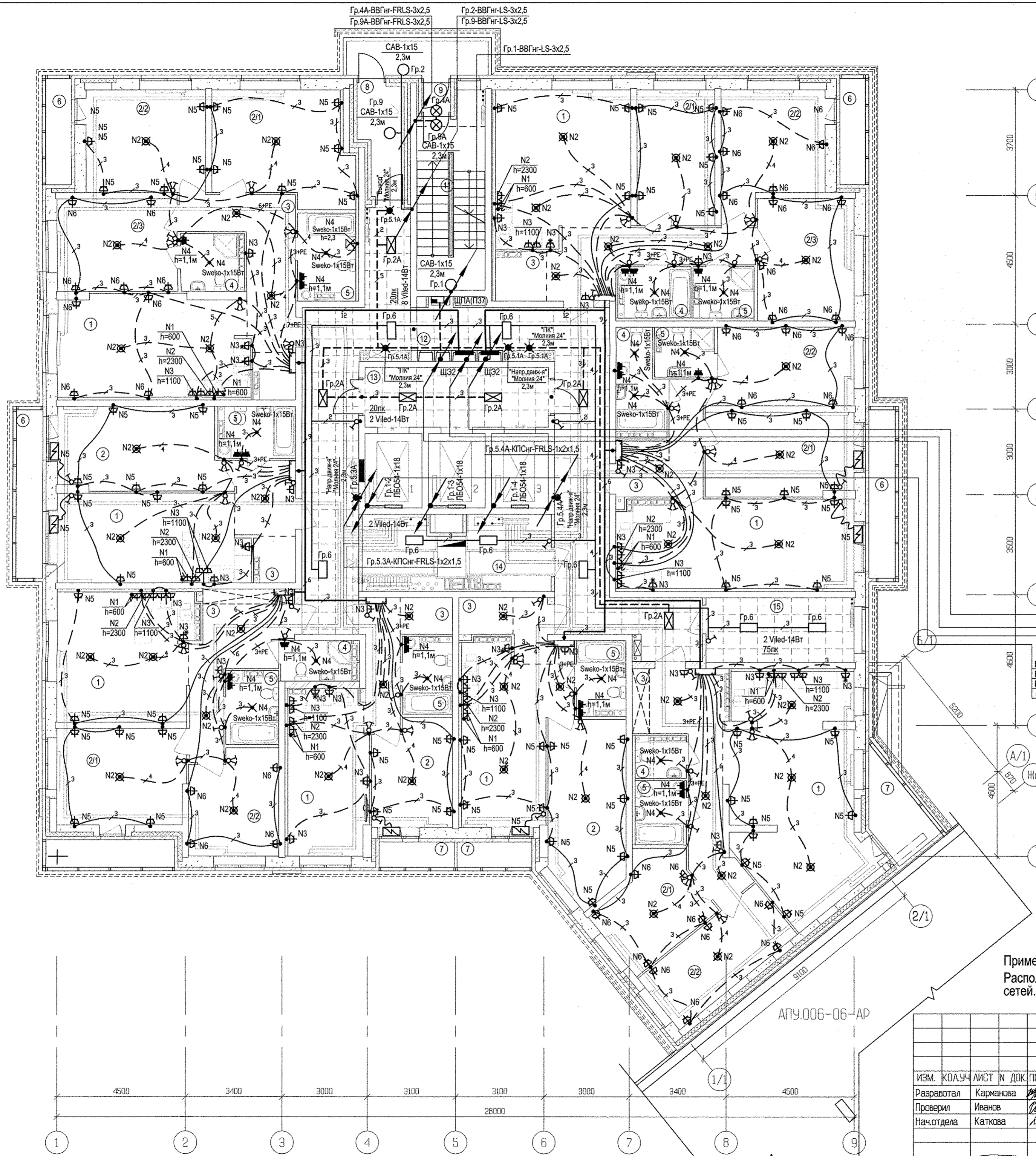
План 2 этажа. Расположение электрических сетей

АО КОРПОРАЦИЯ АТОМСТРОЙКОМПЛЕКС

Имя	Подпись	Дата
Иванов		
Васильев		
Смирнов		
Петров		
Климов		
Иванов		
Васильев		
Смирнов		
Петров		
Климов		

ЭКСПЛИКАЦИЯ ПОМЕЩЕНИЙ

Номер помещения	Наименование	Суммарная площадь на этаж м <sup>2</sup>	Кат. помещ.
ПОМЕЩЕНИЯ КВАРТИР			
1	Кухни	187.17	
2	Жилые комнаты, в том числе:	210.98	
2/1	Жилые комнаты N1		
2/2	Жилые комнаты N2		
2/3	Жилые комнаты N3		
2А	Жилая комната с зоной кухни		
3	Прихожие	85.98	
4	Санузлы	16.67	
5	Ванные	37.62	
6	Балконы	21.54	
7	Лоджии	9.37	
Итого по жилой части		569.33	
ОБЩЕДОМОВЫЕ ПОМЕЩЕНИЯ			
8	Тамбур	0.88	
9	Тамбур	3.08	
10	Переходная лоджия	5.84	
11	Лестничная клетка тип N1	15.19	
12	Межквартирный коридор	74.13	
13	Лифтовой холл	13.35	
14	Помещение для размещения общедомовых коммуникаций	16.27	
15	Коллажная	11.03	
Итого общедомовые помещения		139.77	



- П24; 4(АВВГнг-LS-1x50)+АВВГнг-LS-1x25 (1-5эт.)
  - П25; 4(АВВГнг-LS-1x50)+АВВГнг-LS-1x25 (6-10эт.)
  - П26; 4(АВВГнг-LS-1x50)+АВВГнг-LS-1x25 (11-14эт.)
  - П27; 4(АВВГнг-LS-1x50)+АВВГнг-LS-1x25 (15-18эт.)
  - П28; 4(АВВГнг-LS-1x50)+АВВГнг-LS-1x25 (19-22эт.)
  - П29; 4(АВВГнг-LS-1x50)+АВВГнг-LS-1x25 (23-26эт.)
  - Гр.1-2-ВВГнг-LS-3x2,5
  - Гр.1-3-ВВГнг-LS-3x1,5
  - Гр.1-4-ВВГнг-LS-3x1,5
  - по ст.полоса 2x20
  - Ст.полоса 4x40
- 
- П1; 4(АВВГнг-LS-1x50)+АВВГнг-LS-1x25 (1-5эт.)
  - П2; 4(АВВГнг-LS-1x50)+АВВГнг-LS-1x25 (6-10эт.)
  - П3; 4(АВВГнг-LS-1x50)+АВВГнг-LS-1x25 (11-14эт.)
  - П4; 4(АВВГнг-LS-1x50)+АВВГнг-LS-1x25 (15-18эт.)
  - П5; 4(АВВГнг-LS-1x50)+АВВГнг-LS-1x25 (19-22эт.)
  - П6; 4(АВВГнг-LS-1x50)+АВВГнг-LS-1x25 (23-26эт.)
  - Ст.полоса 4x40
- 
- М1; 4(ВВГнг-FRLS-1x70)+ВВГнг-FRLS-1x35
  - М2; 4(ВВГнг-FRLS-1x70)+ВВГнг-FRLS-1x35
  - П37-ВВГнг-FRLS-3x4
  - П38-ВВГнг-FRLS-3x4
  - Гр.5.1А-КПСнг-LS-1x2x1,5 (1-14эт.)
  - Гр.5.2А-КПСнг-LS-1x2x1,5 (15-27эт.)
  - Гр.2А-ВВГнг-FRLS-3x2,5
  - Гр.3А-ВВГнг-FRLS-3x2,5
  - Ст.полоса 4x40

Примечание:  
Расположение шкафов ЩПА по этажам смотреть на расчетной схеме питающих сетей. Ввод N5, N6 (лист 3)

ИЗМ. КОЛУЧ				ЛИСТ	№ ДОК.	ПОДПИСЬ	ДАТА	СТАДИЯ			ЛИСТ	ЛИСТОВ
Разработал	Карманова	<i>[Signature]</i>	25.03.19	В	этап строительства (пусковой комплекс 5)	Р	16					
Проверил	Иванов	<i>[Signature]</i>	25.03.19	27-	этажный жилой дом №4							
Начотдела	Каткова	<i>[Signature]</i>	25.03.19									
ГАП	Чирков	<i>[Signature]</i>	25.03.19									

Имя	Подпись	Дата
Иванов	<i>[Signature]</i>	25.03.19
Карманова	<i>[Signature]</i>	25.03.19
Каткова	<i>[Signature]</i>	25.03.19
Чирков	<i>[Signature]</i>	25.03.19

Имя	Подпись	Дата
Неустрова	<i>[Signature]</i>	25.03.19
Пашаева	<i>[Signature]</i>	25.03.19
Алексеев	<i>[Signature]</i>	25.03.19

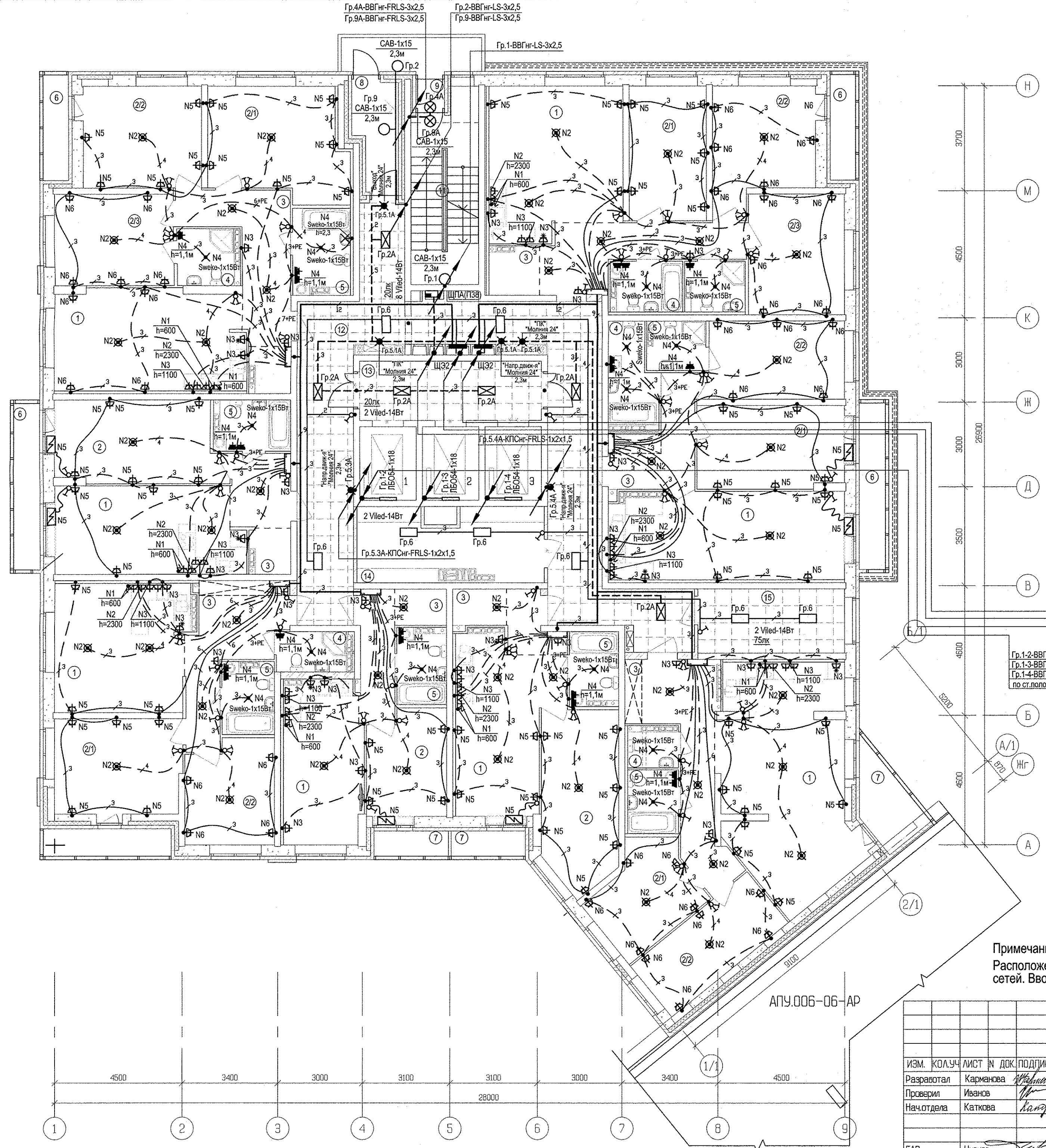
Имя	Подпись	Дата
Бородина	<i>[Signature]</i>	25.03.19

АПУ.006-04-ЭЛ

Жилой комплекс по улицам Амундсена-Разливная в Ленинском районе г.Екатеринбурга



Номер помеще-ния	Наименование	Суммарная площадь на этаже м2	Кат. помеще-ния
ПОМЕЩЕНИЯ КВАРТИР			
1	Кухни	187.17	
2	Жилые комнаты, в том числе:	210.98	
2/1	Жилые комнаты N1		
2/2	Жилые комнаты N2		
2/3	Жилые комнаты N3		
2А	Жилая комната с зоной кухни		
3	Прихожие	85.98	
4	Санузлы	16.67	
5	Ванные	37.62	
6	Балконы	21.54	
7	Лоджии	9.37	
Итого по жилой части		569.33	
ОБЩАЯ ПЛОЩАДЬ КВАРТИР НА ЭТАЖЕ (см.п.1)		549.57	
ОБЩЕДОМОВЫЕ ПОМЕЩЕНИЯ			
8	Тамбур	0.88	
9	Тамбур	3.08	
10	Переходная лоджия	5.84	
11	Лестничная клетка тип N1	15.19	
12	Межквартирный коридор	74.13	
13	Лифтовой холл	13.35	
14	Помещение для размещения общедомовых коммуникаций	16.27	
15	Колясочная	11.03	
Итого общедомовые помещения		139.77	



- П24: 4(АВВГнг-LS-1x50)+АВВГнг-LS-1x25 (1-5эт.)
- П25: 4(АВВГнг-LS-1x50)+АВВГнг-LS-1x25 (6-10эт.)
- П26: 4(АВВГнг-LS-1x50)+АВВГнг-LS-1x25 (11-14эт.)
- П27: 4(АВВГнг-LS-1x50)+АВВГнг-LS-1x25 (15-18эт.)
- П28: 4(АВВГнг-LS-1x50)+АВВГнг-LS-1x25 (19-22эт.)
- П29: 4(АВВГнг-LS-1x50)+АВВГнг-LS-1x25 (23-26эт.)
- Гр.1-2-ВВГнг-LS-3x2,5
- Гр.1-3-ВВГнг-LS-3x1,5
- Гр.1-4-ВВГнг-LS-3x1,5 по ст.полоса 2x20
- Гр.6-ВВГнг-LS-3x2,5
- Гр.7-ВВГнг-LS-3x2,5
- Ст.полоса 4x40
  
- П1: 4(АВВГнг-LS-1x50)+АВВГнг-LS-1x25 (1-5эт.)
- П2: 4(АВВГнг-LS-1x50)+АВВГнг-LS-1x25 (6-10эт.)
- П3: 4(АВВГнг-LS-1x50)+АВВГнг-LS-1x25 (11-14эт.)
- П4: 4(АВВГнг-LS-1x50)+АВВГнг-LS-1x25 (15-18эт.)
- П5: 4(АВВГнг-LS-1x50)+АВВГнг-LS-1x25 (19-22эт.)
- П6: 4(АВВГнг-LS-1x50)+АВВГнг-LS-1x25 (23-26эт.)
- Ст.полоса 4x40
  
- М1: 4(ВВГнг-FRLS-1x70)+ВВГнг-FRLS-1x35
- М2: 4(ВВГнг-FRLS-1x70)+ВВГнг-FRLS-1x35
- П37-ВВГнг-FRLS-3x4
- П38-ВВГнг-FRLS-3x4
- Гр.5.1А-КПСнг-LS-1x2x1,5 (1-14эт.)
- Гр.5.2А-КПСнг-LS-1x2x1,5 (15-27эт.)
- Гр.2А-ВВГнг-FRLS-3x2,5
- Гр.3А-ВВГнг-FRLS-3x2,5
- Ст.полоса 4x40

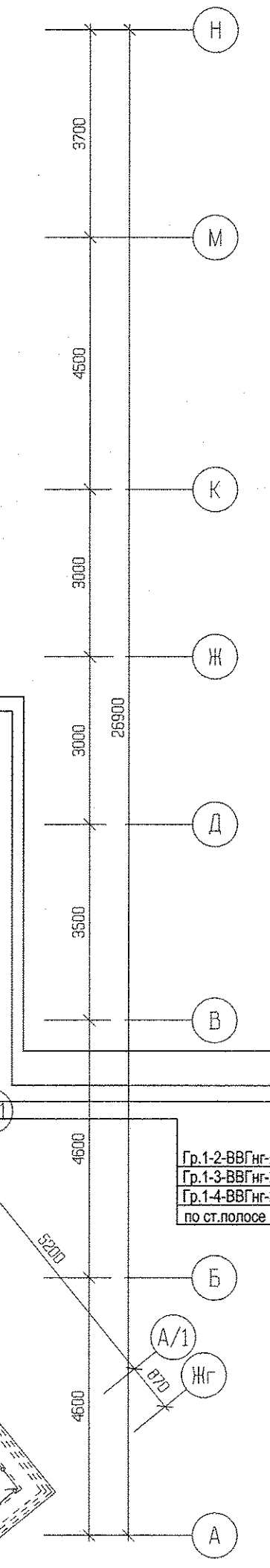
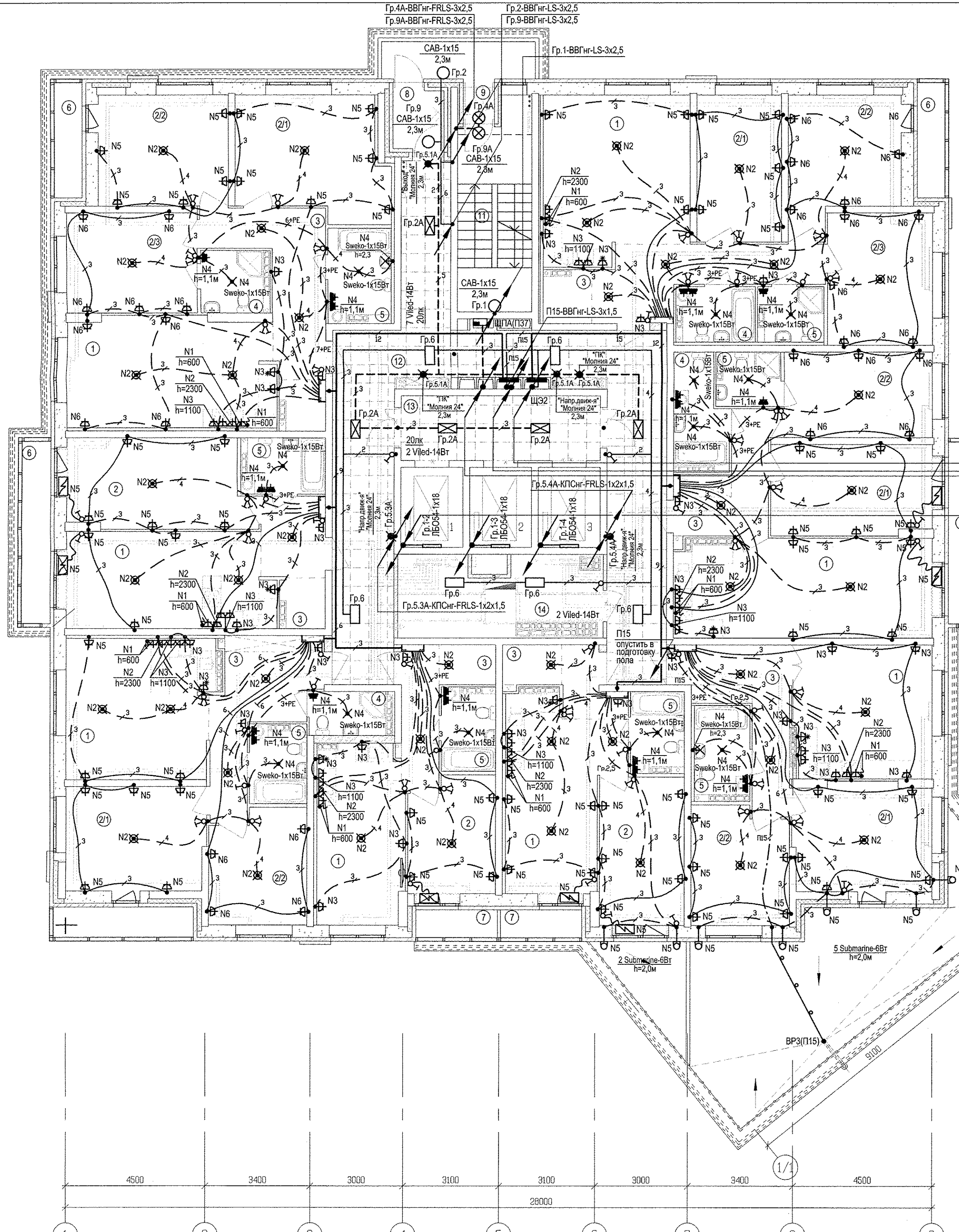
Примечание:  
Расположение шкафов ЩПА по этажам смотреть на расчетной схеме питающих сетей. Ввод N5, N6 (лист 3)

Изм. №	Подпись и дата	Взам. инв.№	Изм. №	Подпись и дата
25.03.19	Бородин	25.03.19	25.03.19	25.03.19
25.03.19	Неустрова	25.03.19	25.03.19	25.03.19
25.03.19	Пашаева	25.03.19	25.03.19	25.03.19
25.03.19	Алексеев	25.03.19	25.03.19	25.03.19
АР	Изм. №	Взам. инв.№	Изм. №	Подпись и дата
ОБ	Изм. №	Взам. инв.№	Изм. №	Подпись и дата
ВК	Изм. №	Взам. инв.№	Изм. №	Подпись и дата

ИЗМ. КОЛ-ВО ЛИСТОВ И ДОК. ПОДПИСЬ ДАТА			АПУ.006-04-ЭЛ		
Разработал	Карманова	25.03.19	Жилой комплекс по улицам Амундсена-Разливная в Ленинском районе г.Екатеринбурга		
Проверил	Иванов	25.03.19			
Нач.отдела	Каткова	25.03.19			
V этап строительства (пусковой комплекс 5) 27-этажный жилой дом №4			СТАДИЯ	ЛИСТ	ЛИСТОВ
			Р	17	
План 4-6 этажей. Расположение электрических сетей			АО КОРПОРАЦИЯ АТОМСТРОЙКОМПЛЕКС		
ГАП	Чирков	25.03.19			

ЭКСПЛИКАЦИЯ ПОМЕЩЕНИЙ

Номер помещения	Наименование	Суммарная площадь на этаж м2	Кат. помещения
ПОМЕЩЕНИЯ КВАРТИР			
1	Кухни	171.98	
2	Жилые комнаты, в том числе:	211.68	
2/1	Жилые комнаты N1		
2/2	Жилые комнаты N2		
2/3	Жилые комнаты N3		
3	Прихожие	82.24	
4	Санузлы	14.43	
5	Ванные	38.72	
6	Балконы	21.54	
7	Лоджии	4.6	
7А	Террасы	41.01	
Итого по жилой части		586.20	
ОБЩАЯ ПЛОЩАДЬ КВАРТИР НА ЭТАЖЕ (см.п.1)		540.12	
ОБЩЕДОМОВЫЕ ПОМЕЩЕНИЯ			
8	Тамбур	3.08	
9	Тамбур	0.88	
10	Переходная лоджия	5.84	
11	Лестничная клетка тип N1	15.19	
12	Межквартирный коридор	63.82	
13	Лифтовой холл	13.35	
14	Помещение для размещения общедомовых коммуникаций	16.27	
Итого общедомовые помещения		118.43	



- П25: 4(АВВГнг-LS-1x50)+АВВГнг-LS-1x25 (6-10эт.)
- П26: 4(АВВГнг-LS-1x50)+АВВГнг-LS-1x25 (11-14эт.)
- П27: 4(АВВГнг-LS-1x50)+АВВГнг-LS-1x25 (15-18эт.)
- П28: 4(АВВГнг-LS-1x50)+АВВГнг-LS-1x25 (19-22эт.)
- П29: 4(АВВГнг-LS-1x50)+АВВГнг-LS-1x25 (23-26эт.)
- Гр.6-ВВГнг-LS-3x2,5
- Гр.7-ВВГнг-LS-3x2,5
- Ст.полоса 4x40

- П2: 4(АВВГнг-LS-1x50)+АВВГнг-LS-1x25 (6-10эт.)
- П3: 4(АВВГнг-LS-1x50)+АВВГнг-LS-1x25 (11-14эт.)
- П4: 4(АВВГнг-LS-1x50)+АВВГнг-LS-1x25 (15-18эт.)
- П5: 4(АВВГнг-LS-1x50)+АВВГнг-LS-1x25 (19-22эт.)
- П6: 4(АВВГнг-LS-1x50)+АВВГнг-LS-1x25 (23-26эт.)
- Ст.полоса 4x40

- М1: 4(ВВГнг-FRLS-1x70)+ВВГнг-FRLS-1x35
- М2: 4(ВВГнг-FRLS-1x70)+ВВГнг-FRLS-1x35
- П37-ВВГнг-FRLS-3x4
- П38-ВВГнг-FRLS-3x4
- Гр.5.1А-КПСнг-LS-1x2x1,5 (1-14эт.)
- Гр.5.2А-КПСнг-LS-1x2x1,5 (15-27эт.)
- Гр.2А-ВВГнг-FRLS-3x2,5
- Гр.3А-ВВГнг-FRLS-3x2,5
- Ст.полоса 4x40

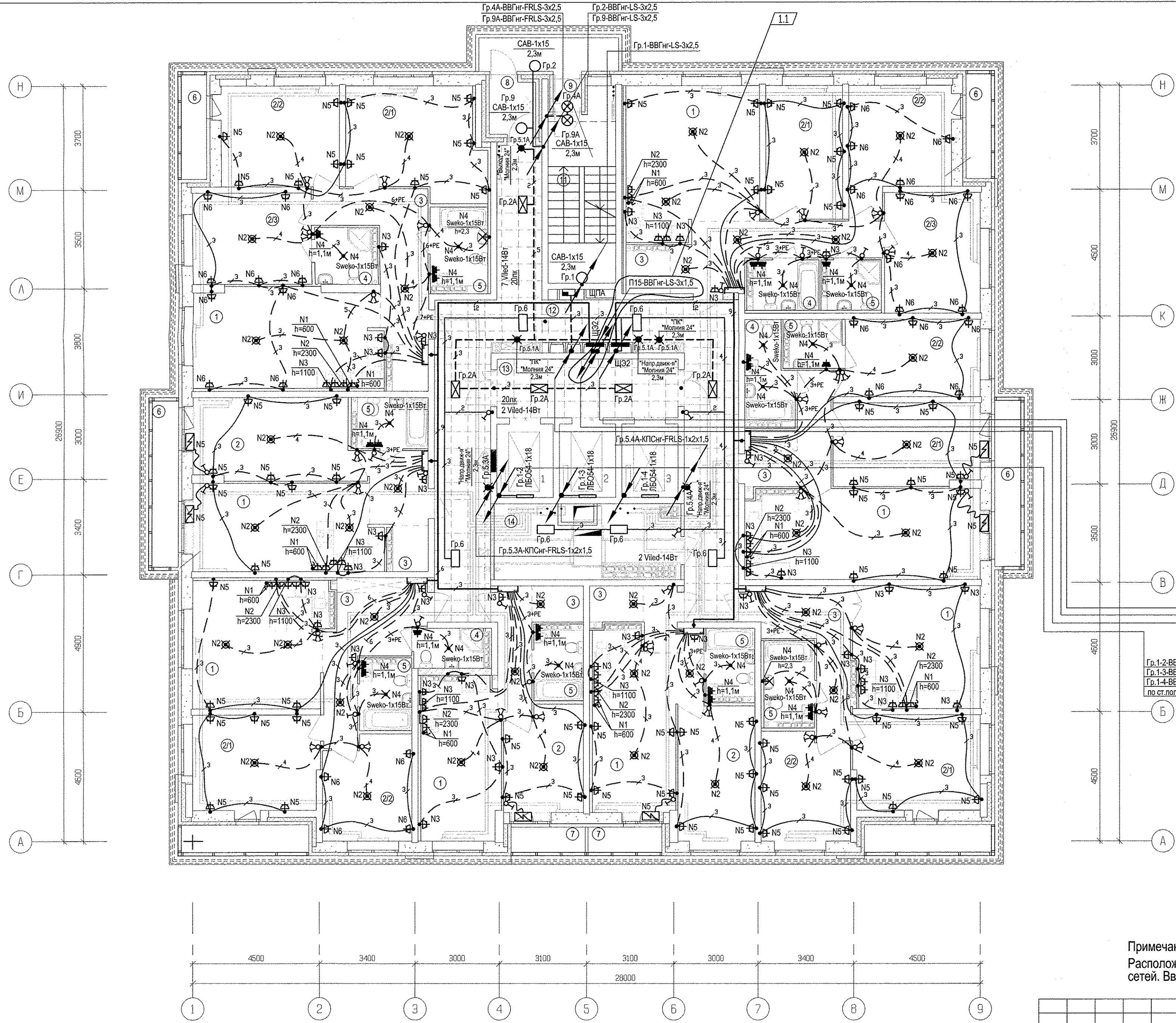
**Примечание:**  
 Питающий кабель воронки ВРЗ (П15) проложить по квартире в подготовке пола.  
 По террасе прокладка кабеля выполняется в металлической трубе 20мм, укладываемой в состав кровли.  
 Подвод питания к воронке см.АПУ.006-04-АР, лист 51, сечение 27а-27а, узел Р, примечание 11.

АПУ.006-04-ЭЛ			
Жилой комплекс по улицам Амундсена-Разливная в Ленинском районе г.Екатеринбурга			
V этап строительства (пусковой комплекс 5) 27-этажный жилой дом №4		СТАДИЯ	ЛИСТ
		Р	18
План 7 этажа. Расположение электрических сетей		АО КОРПОРАЦИЯ АТОМСТРОЙКОМПЛЕКС	

ИЗМ.	КОЛ.	УЧ.	ЛИСТ	И ДК.	ПОДПИСЬ	ДАТА
1	-	Зам	120-19	Иванова	25.03.19	
		Разработал		Карманова	25.03.19	
		Проверил		Иванов	25.03.19	
		Нач.отдела		Каткова	25.03.19	

Имя и подп.	Подпись и дата	Взам. инв.Н	Дата
Иванов	Иванов	Иванов	25.03.19
Александров	Александров	Александров	25.03.19
Пашаева	Пашаева	Пашаева	25.03.19
Бородина	Бородина	Бородина	25.03.19

Имя и дата	Подпись	Имя и дата	Подпись
Имя и дата	Подпись	Имя и дата	Подпись
Имя и дата	Подпись	Имя и дата	Подпись
Имя и дата	Подпись	Имя и дата	Подпись
Имя и дата	Подпись	Имя и дата	Подпись
Имя и дата	Подпись	Имя и дата	Подпись
Имя и дата	Подпись	Имя и дата	Подпись
Имя и дата	Подпись	Имя и дата	Подпись
Имя и дата	Подпись	Имя и дата	Подпись
Имя и дата	Подпись	Имя и дата	Подпись



ЭКСПЛИКАЦИЯ ПОМЕЩЕНИЙ

Номер помещения	Наименование	Суммарная площадь на этаж м2	Кат. помещ.
ПОМЕЩЕНИЯ КВАРТИР			
1	Кухни	171.90	
2	Жилые комнаты, в том числе:	211.68	
2/1	Жилые комнаты N1		
2/2	Жилые комнаты N2		
2/3	Жилые комнаты N3		
3	Прихожие	81.70	
4	Санузлы	14.11	
5	Ванные	37.81	
6	Балконы	25.86	
7	Лоджии	4.60	
Итого по жилой части		527.26	
ОБЩАЯ ПЛОЩАДЬ КВАРТИР НА ЭТАЖЕ (см.п.1)		547.66	
ОБЩЕДОМОВЫЕ ПОМЕЩЕНИЯ			
8	Тамбур	3.08	
9	Тамбур	0.88	
10	Переходная лоджия	5.84	
11	Лестничная клетка тип Н1	15.19	
12	Межквартирный коридор	63.82	
13	Лифтовой холл	13.35	
14	Помещение для размещения общедомовых коммуникаций	16.27	
Итого общедомовые помещения		118.43	

- Gr.1-2-ВВГнг-LS-3x2,5  
Gr.1-3-ВВГнг-LS-3x1,5  
Gr.1-4-ВВГнг-LS-3x1,5  
по ст.полосе 2x20
- P26: 4(АВВГнг-LS-1x50)+АВВГнг-LS-1x25 (6-10эт.)  
P27: 4(АВВГнг-LS-1x50)+АВВГнг-LS-1x25 (15-18эт.)  
P28: 4(АВВГнг-LS-1x50)+АВВГнг-LS-1x25 (19-22эт.)  
P29: 4(АВВГнг-LS-1x50)+АВВГнг-LS-1x25 (23-26эт.)  
Gr.6-ВВГнг-LS-3x2,5  
Gr.7-ВВГнг-LS-3x2,5  
Ст.полоса 4x40
- P2: 4(АВВГнг-LS-1x50)+АВВГнг-LS-1x25 (6-10эт.)  
P3: 4(АВВГнг-LS-1x50)+АВВГнг-LS-1x25 (11-14эт.)  
P4: 4(АВВГнг-LS-1x50)+АВВГнг-LS-1x25 (15-18эт.)  
P5: 4(АВВГнг-LS-1x50)+АВВГнг-LS-1x25 (19-22эт.)  
P6: 4(АВВГнг-LS-1x50)+АВВГнг-LS-1x25 (23-26эт.)  
Ст.полоса 4x40
- M1: 4(ВВГнг-FRLS-1x70)+ВВГнг-FRLS-1x35  
M2: 4(ВВГнг-FRLS-1x70)+ВВГнг-FRLS-1x35  
ПЗ7-ВВГнг-FRLS-3x4  
ПЗ8-ВВГнг-FRLS-3x4  
Gr.5.1A-КПСнг-LS-1x2x1,5 (1-14эт.)  
Gr.5.2A-КПСнг-LS-1x2x1,5 (15-27эт.)  
Gr.2A-ВВГнг-FRLS-3x2,5  
Gr.3A-ВВГнг-FRLS-3x2,5  
Ст.полоса 4x40

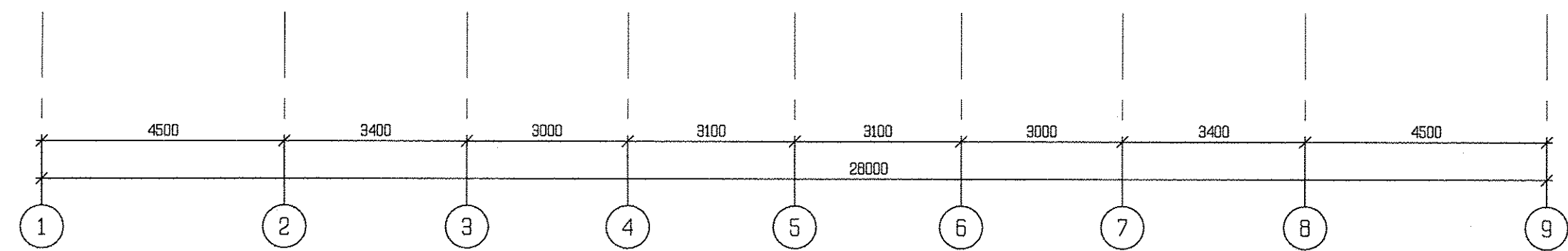
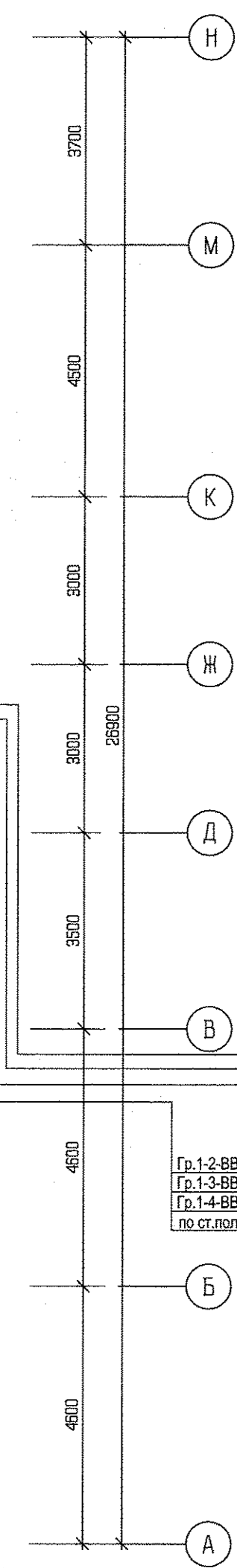
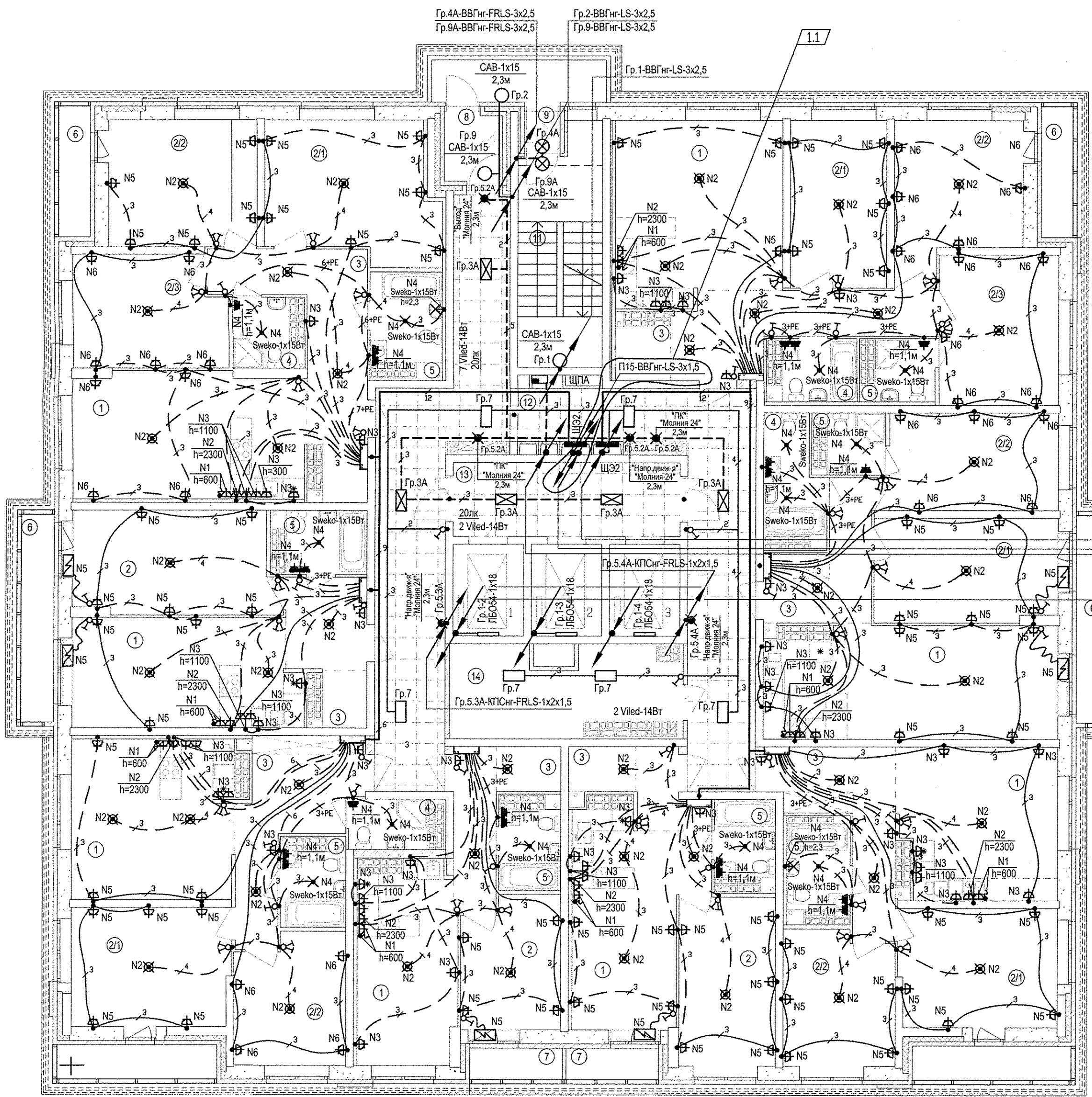
Примечание:  
Расположение шкафов ЩПА по этажам смотреть на расчетной схеме питающих сетей. Ввод N5, N6 (лист 3)

АПЧ.006-04-ЭЛ

Жилой комплекс по улицам Амундсена-Разливная в Ленинском районе г.Екатеринбурга			
1	1	-	120-19
ИЗМ. КОЛ. ЛИСТ	ИЗМ. КОЛ. ЛИСТ	ИЗМ. КОЛ. ЛИСТ	ИЗМ. КОЛ. ЛИСТ
Разработал	Карманова	Иванов	25.03.19
Проверил	Иванов	Каткова	25.03.19
Нач.отдела	Каткова	Чирков	25.03.19
V этап строительства (пусковой комплекс 5) 27-этажный жилой дом №4		СТАДИЯ	ЛИСТ
		Р	19
План В-14 этажей Расположение электрических сетей		АО КОРПОРАЦИЯ АТОМСТРОЙКОМПЛЕКС	

ЭКСПЛИКАЦИЯ ПОМЕЩЕНИЙ

Номер помещения	Наименование	Суммарная площадь на этаж м2	Кат. помещения
ПОМЕЩЕНИЯ КВАРТИР			
1	Кухни	169.46	
2	Жилые комнаты, в том числе:	210.68	
2/1	Жилые комнаты N1		
2/2	Жилые комнаты N2		
2/3	Жилые комнаты N3		
3	Прихожие	83.12	
4	Санузлы	12.19	
5	Ванные	34.27	
6	Балконы	25.86	
7	Лоджии	4.60	
Итого по жилой части		540.18	
ОБЩАЯ ПЛОЩАДЬ КВАРТИР НА ЭТАЖЕ (см.л1)		519.78	
ОБЩЕДОМОВЫЕ ПОМЕЩЕНИЯ			
8	Тамбур	3.08	
9	Тамбур	0.88	
10	Переходная лоджия	5.84	
11	Лестничная клетка тип N1	15.19	
12	Межквартирный коридор	63.82	
13	Лифтовой холл	13.35	
14	Помещение для размещения общедомовых коммуникаций	16.27	
Итого общедомовые помещения		118.43	



Примечание:  
Расположение шкафов ЩПЦА по этажам смотреть на расчетной схеме питающих сетей. Ввод N5, N6 (лист 3)

П27: 4(АВВГнг-LS-1x50)+АВВГнг-LS-1x25 (15-18эт.)  
П28: 4(АВВГнг-LS-1x50)+АВВГнг-LS-1x25 (19-22эт.)  
П29: 4(АВВГнг-LS-1x50)+АВВГнг-LS-1x25 (23-26эт.)  
Гр.7-ВВГнг-LS-3x2,5  
Ст.полоса 4x40

Гр.1-2-ВВГнг-LS-3x1,5  
Гр.1-3-ВВГнг-LS-3x1,5  
Гр.1-4-ВВГнг-LS-3x1,5  
по ст.полосе 2x20

П4: 4(АВВГнг-LS-1x50)+АВВГнг-LS-1x25 (15-18эт.)  
П5: 4(АВВГнг-LS-1x50)+АВВГнг-LS-1x25 (19-22эт.)  
П6: 4(АВВГнг-LS-1x50)+АВВГнг-LS-1x25 (23-26эт.)  
Ст.полоса 4x40

М1: 4(ВВГнг-FRLS-1x70)+ВВГнг-FRLS-1x35  
М2: 4(ВВГнг-FRLS-1x70)+ВВГнг-FRLS-1x35  
П37-ВВГнг-FRLS-3x4  
П38-ВВГнг-FRLS-3x4  
Гр.5.2А-КПСнг-LS-1x2x1,5 (15-27эт.)  
Гр.3А-ВВГнг-FRLS-3x2,5  
Ст.полоса 4x40

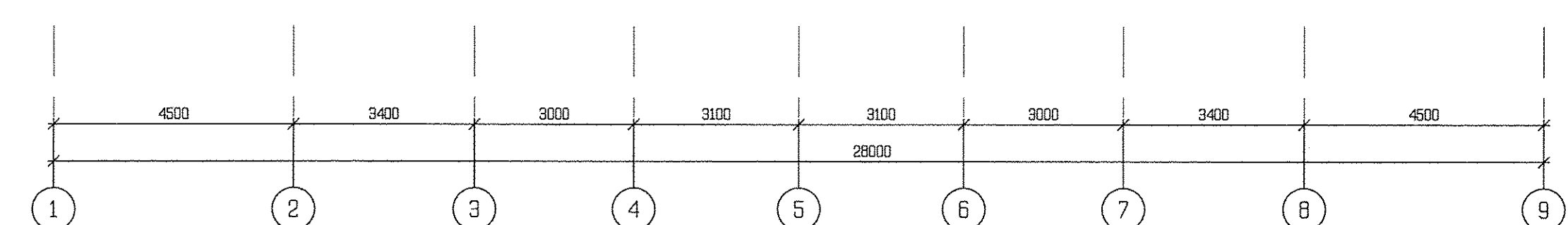
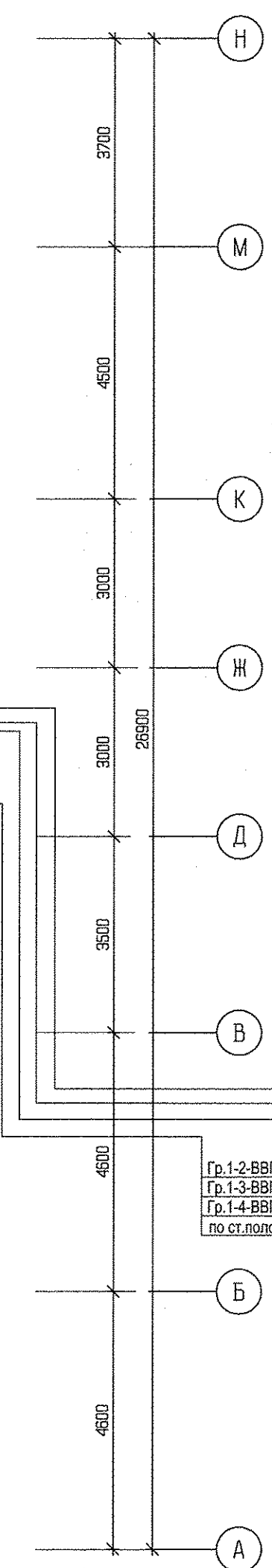
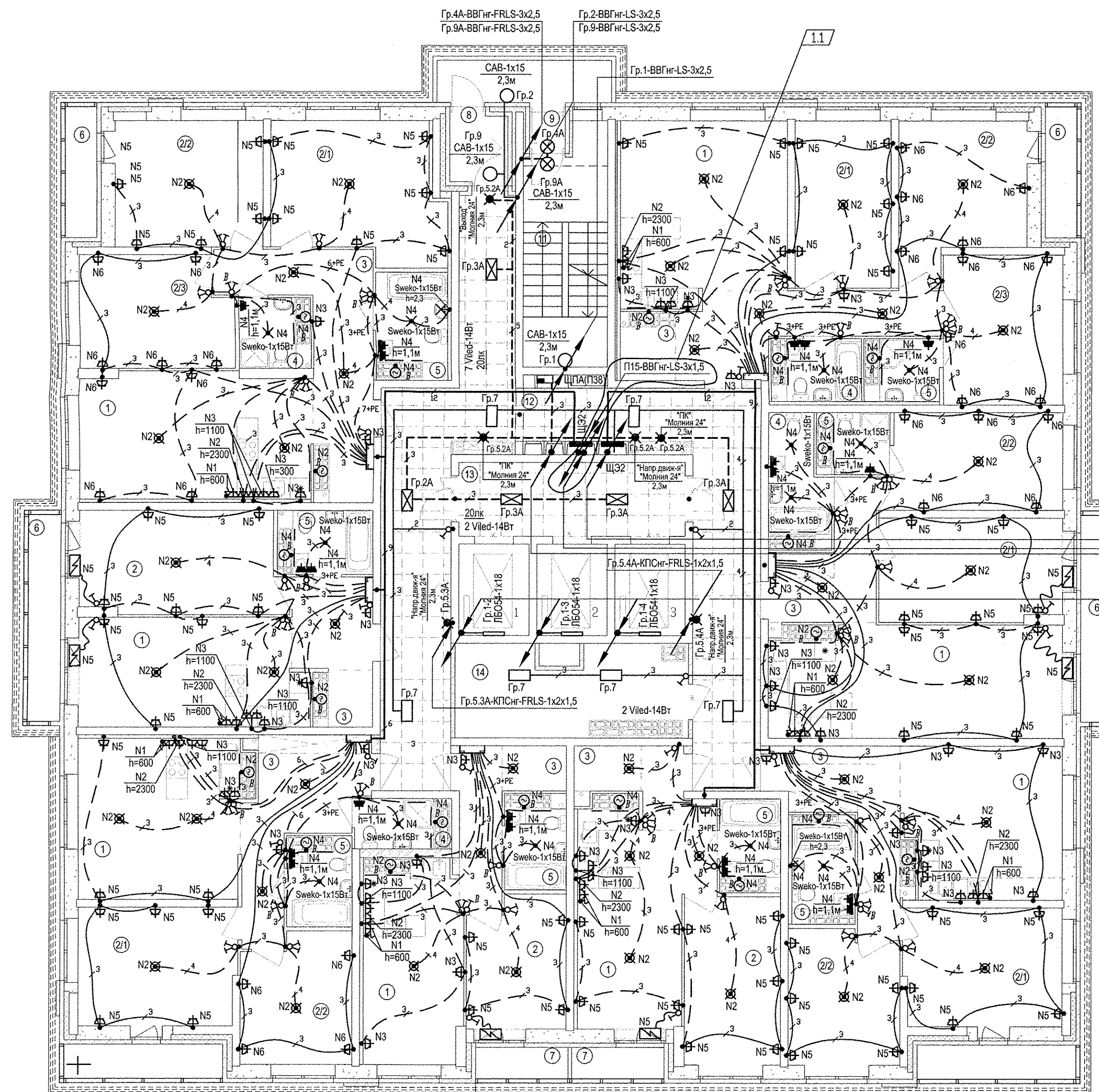
АПУ.006-04-ЭЛ

1		1	-	120-19	Иванов	16.04.19	Жилой комплекс по улицам Амурдсена-Разливная в Ленинском районе г.Екатеринбурга			
ИЗМ. КОЛУЧ	ЛИСТ	№	ДОК	ПОДПИСЬ	ДАТА					
Разработал	Карманова	Иванов	Иванов	Иванов	25.03.19	V этап строительства (пусковой комплекс 5)		СТАДИЯ	ЛИСТ	ЛИСТОВ
Проверил	Иванов	Иванов	Иванов	Иванов	25.03.19	27-этажный жилой дом №4		P	20	
Нач.отдела	Каткова	Иванов	Иванов	Иванов	25.03.19					
ИВН подл.	Иванов	Иванов	Иванов	Иванов	Иванов	Иванов	План 15-24 этажей. Расположение электрических сетей		АО КОРПОРАЦИЯ АТОМСТРОЙКОМПЛЕКС	
ГАП	Иванов	Иванов	Иванов	Иванов	Иванов	Иванов				

ИВН подл.	Иванов	Иванов	Иванов	Иванов	Иванов	Иванов
Подпись и дата	Иванов	Иванов	Иванов	Иванов	Иванов	Иванов
Взам. инв.Н	Иванов	Иванов	Иванов	Иванов	Иванов	Иванов
ОВ	Иванов	Иванов	Иванов	Иванов	Иванов	Иванов
БК	Иванов	Иванов	Иванов	Иванов	Иванов	Иванов
СС	Иванов	Иванов	Иванов	Иванов	Иванов	Иванов
Бородин	Иванов	Иванов	Иванов	Иванов	Иванов	Иванов
25.03.19	Иванов	Иванов	Иванов	Иванов	Иванов	Иванов

ЭКСПЛИКАЦИЯ ПОМЕЩЕНИЙ

Номер помещения	Наименование	Суммарная площадь на этаж м <sup>2</sup>	Кат. помещения
ПОМЕЩЕНИЯ КВАРТИР			
1	Кухни	169.46	
2	Жилые комнаты, в том числе:	210.68	
2/1	Жилые комнаты N1		
2/2	Жилые комнаты N2		
2/3	Жилые комнаты N3		
3	Прихожие	83.12	
4	Санузлы	12.19	
5	Ванные	34.27	
6	Балконы	25.86	
7	Лоджии	4.60	
Итого по жилой части		540.18	
ОБЩАЯ ПЛОЩАДЬ КВАРТИР НА ЭТАЖЕ (см.п.1)		519.78	
ОБЩЕДОМОВЫЕ ПОМЕЩЕНИЯ			
8	Тамбур	3.08	
9	Тамбур	0.88	
10	Переходная лоджия	5.84	
11	Лестничная клетка тип N1	15.19	
12	Межквартирный коридор	63.82	
13	Лифтовой холл	13.35	
14	Помещение для размещения общедомовых коммуникаций	16.27	
Итого общедомовые помещения		118.43	



Примечание:  
Расположение шкафов ЩПД по этажам смотреть на расчетной схеме питающих сетей. Ввод N5, N6 (лист 3)

П29: 4(АВВГнг-LS-1х50)+АВВГнг-LS-1х25 (23-26эт.)  
Гр.7-ВВГнг-LS-3х2,5  
Ст.полоса 4х40

П6: 4(АВВГнг-LS-1х50)+АВВГнг-LS-1х25 (23-26эт.)  
Ст.полоса 4х40

Гр.1-2-ВВГнг-LS-3х1,5  
Гр.1-3-ВВГнг-LS-3х1,5  
Гр.1-4-ВВГнг-LS-3х1,5  
по ст.полосе 2х20

М1: 4(ВВГнг-FRLS-1х70)+ВВГнг-FRLS-1х35  
М2: 4(ВВГнг-FRLS-1х70)+ВВГнг-FRLS-1х35  
П38-ВВГнг-FRLS-3х4  
Гр.5.2А-КПЧнг-FRLS-1х2х1,5 (15-27эт.)  
Гр.3А-ВВГнг-FRLS-3х2,5  
Ст.полоса 4х40

АПУ.006-04-ЭЛ

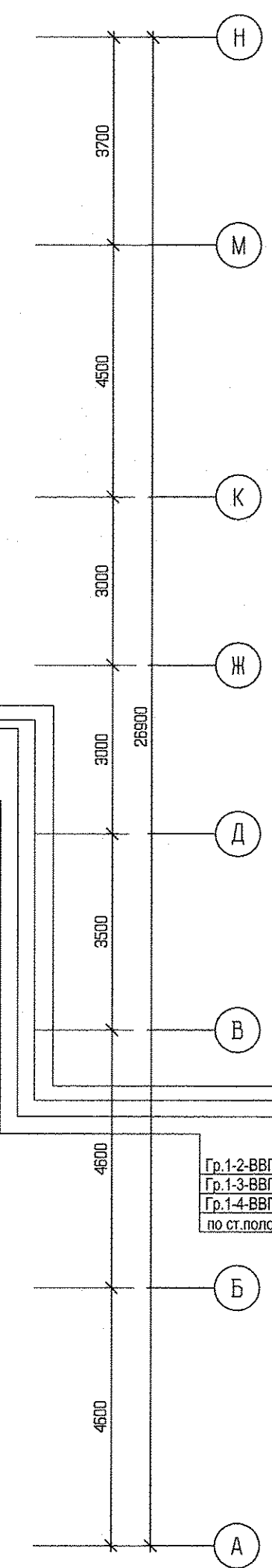
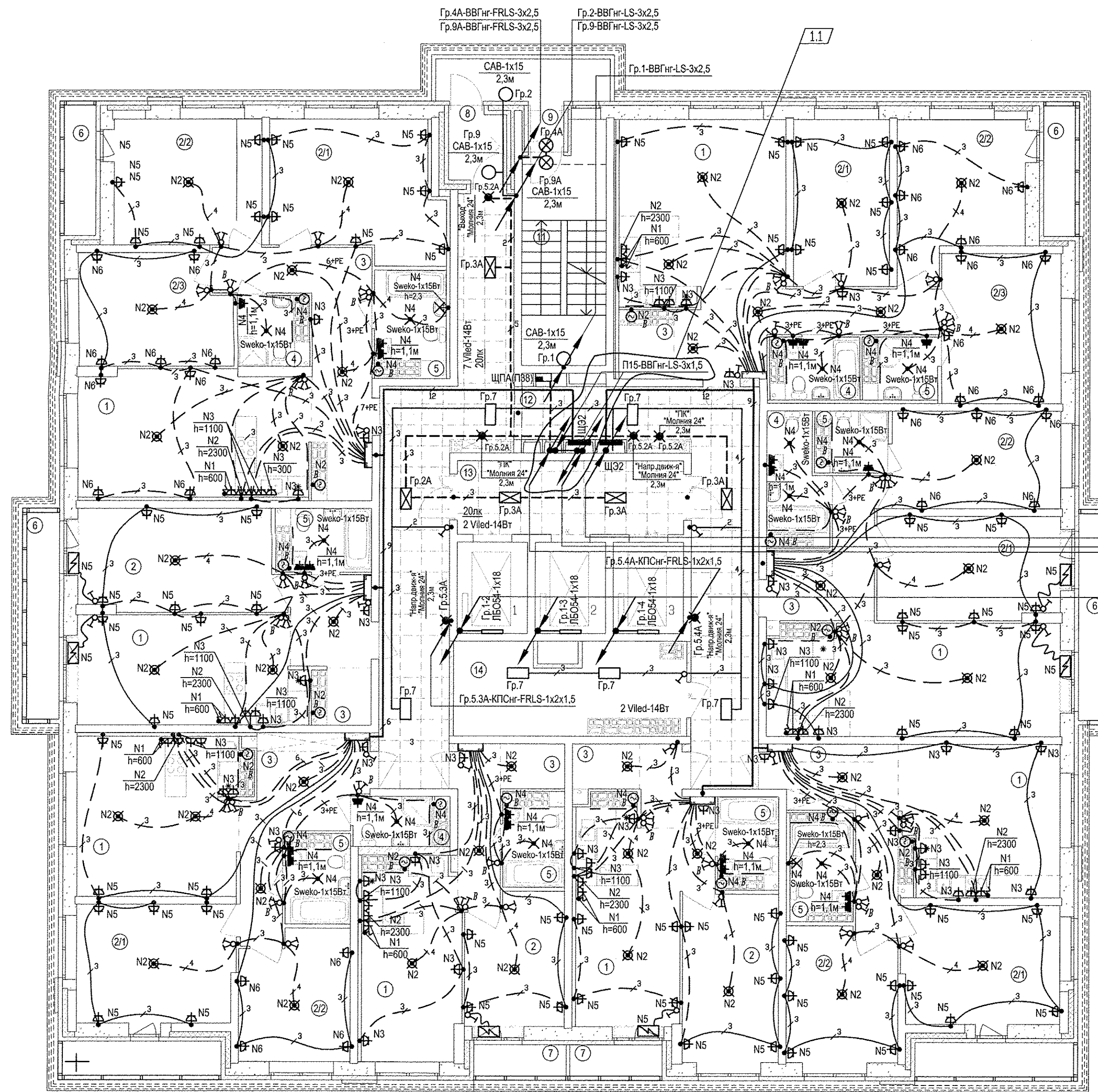
Жилой комплекс по улицам Амундсена-Разливная в Ленинском районе г.Екатеринбурга		СТАДИЯ	ЛИСТ	ЛИСТОВ	
V этап строительства (пусковой комплекс 5) 27-этажный жилой дом №4		Р	21		
План 25 этажа. Трунная разводка под электрокоммуникации		АО КОРПОРАЦИЯ АТОМСТРОЙКОМПЛЕКС			
ИЗМ.	КОЛУЧ	ЛИСТ	№ ДОК.	ПОДПИСЬ	ДАТА
Разработал	Карманова				25.03.19
Проверил	Иванов				25.03.19
Начотдела	Каткова				25.03.19
Инь.Н подп.	Чирков				25.03.19

Инь.Н подп.	Инь.Н	Дата
Взам.	Инь.Н	Дата
ОБ	Инь.Н	Дата
АП	Инь.Н	Дата
Бороздина	Инь.Н	Дата
Неустрова	Инь.Н	Дата
Пашаева	Инь.Н	Дата
Александров	Инь.Н	Дата



ЭКСПЛИКАЦИЯ ПОМЕЩЕНИЙ

Номер помещения	Наименование	Суммарная площадь на этаж м2	Кат. помещ.
ПОМЕЩЕНИЯ КВАРТИР			
1	Кухни	169.46	
2	Жилые комнаты, в том числе:	210.68	
2/1	Жилые комнаты N1		
2/2	Жилые комнаты N2		
2/3	Жилые комнаты N3		
3	Прихожие	63.12	
4	Санузлы	12.19	
5	Ванные	34.27	
6	Балконы	25.86	
7	Лоджии	4.60	
Итого по жилой части		540.18	
ОБЩАЯ ПЛОЩАДЬ КВАРТИР НА ЭТАЖЕ (см.п.1)		519.78	
ОБЩЕДОМОВЫЕ ПОМЕЩЕНИЯ			
8	Тамбур	3.08	
9	Тамбур	0.88	
10	Переходная лоджия	5.84	
11	Лестничная клетка тип N1	15.19	
12	Межквартирный коридор	63.82	
13	Лифтовой холл	13.35	
14	Помещение для размещения общедомовых коммуникаций	16.27	
Итого общедомовые помещения		118.43	



П29: 4(АВВГнг-LS-1x50)+АВВГнг-LS-1x25 (23-26эт.)  
Гр.7-ВВГнг-LS-3x2,5  
Ст.полоса 4x40

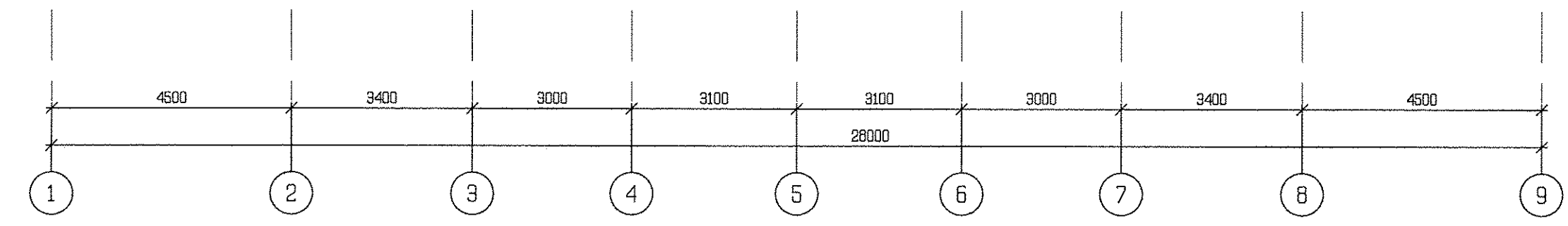
П6: 4(АВВГнг-LS-1x50)+АВВГнг-LS-1x25 (23-26эт.)  
Ст.полоса 4x40

М1: 4(ВВГнг-FRLS-1x70)+ВВГнг-FRLS-1x35  
М2: 4(ВВГнг-FRLS-1x70)+ВВГнг-FRLS-1x35  
П38-ВВГнг-FRLS-3x4  
Гр.5.2А-КПСиР-FRLS-1x2x1,5 (15-27эт.)  
Гр.3А-ВВГнг-FRLS-3x2,5  
Ст.полоса 4x40

Гр.1-2-ВВГнг-LS-3x1,5  
Гр.1-3-ВВГнг-LS-3x1,5  
Гр.1-4-ВВГнг-LS-3x1,5  
по ст.полоса 2x20

Примечание:  
Расположение шкафов ЩПА по этажам смотреть на расчетной схеме питающих сетей. Ввод N5, N6 (лист 3)

Кабель для питания воронки П15 опускается до 7 этажа



1.2

АПУ.006-04-ЭЛ					
Жилой комплекс по улицам Амундсена-Разливная в Ленинском районе г.Екатеринбурга					
1	2	-	120-19	16.04.19	
ИЗМ. КОАУЧ	ЛИСТ	№ ДОК.	ПОДПИСЬ	ДАТА	
Разработал	Карманова			25.03.19	
Проверил	Иванов			25.03.19	
Нач.отдела	Каткова			25.03.19	
V этап строительства (пусковой комплекс 5) 27-этажный жилой дом №4			СТАДИЯ	ЛИСТ	ЛИСТОВ
			Р	22	
План 26 этажа. Трубная разводка под электрокоммуникации			АО КОРПОРАЦИЯ АТОМСТРОЙКОМПЛЕКС		
ГАП	Чирков			25.03.19	

Исполн. подл.	Исполн. инж.Н	Взак. инж.Н	Подпись и дата	С.С.	25.03.19
БВ	Пашаева	Александренко		С.С.	25.03.19
БВ	Пашаева	Александренко		С.С.	25.03.19